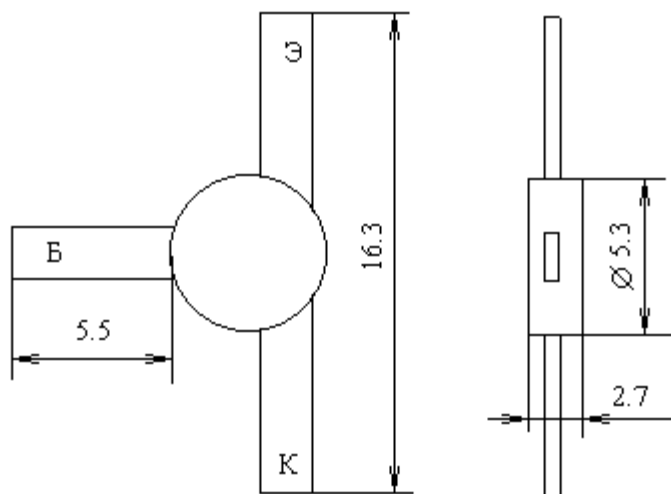


Транзисторы биполярные n-p-n малой мощности сверхвысокой частоты



| | |
|------------------------------------------------------|----------|
| Название | КТ371АМ |
| $I_k \text{ max, mA}$ | 20 |
| $U_{кэг \text{ max}}(U_{кэ0 \text{ max}}), \text{В}$ | 10 |
| $P_k \text{ max}(P \text{ max}), \text{мВт}$ | 100 |
| $T_{\text{max}}, \text{С}$ | 85 |
| $h_{21э}(h_{21Э})[S_{21} \text{тип}]$ | 30...240 |
| $I_{кбо}(I_{кэг}), \text{мкА}$ | 0.5 |
| $f_{гр}(f_{h21}), \text{ГГц}$ | 3 |