

2SC2275 (3DA2275)

2SC2275A (3DA2275A)

硅 NPN 半导体三极管/SILICON NPN TRANSISTOR

用途：用于功率放大。

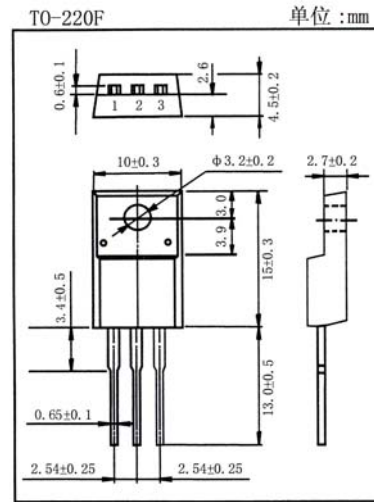
Purpose: Power amplifier applications.

特点：宽阔的安全工作区，与 2SA985 (3CA985)/2SA985A (3CA985A) 互补。

Features: Wide Safe Operating Area, complementary to 2SA985 (3CA985)/2SA985A (3CA985A).

极限参数/Absolute Maximum Ratings(Ta=25°C)

参数符号 Symbol	数值 Rating	单位 Unit
V _{CBO}	2SC2275	120
	2SC2275A	150
V _{CEO}	2SC2275	120
	2SC2275A	150
V _{EBO}	5.0	V
I _C	1.5	A
P _c (Ta=25°C)	1.5	W
P _c (Tc=25°C)	25	W
T _j	150	°C
T _{stg}	-55~150	°C



引脚：1.B 2.C 3.E

电性能参数/Electrical Characteristics(Ta=25°C)

参数符号 Symbol	测试条件 Test Condition		数值 Symbol			单位 Unit
			最小值 Min	典型值 Typ	最大值 Max	
V _{CBO}	2SC2275 2SC2275A	I _C =1.0mA	I _E =0	120		V
				150		
V _{CEO}	2SC2275 2SC2275A	I _C =10mA	R _{BE} =∞	120		V
				150		
V _{EBO}		I _E =1.0mA	I _C =0	5.0		V
I _{CBO}		V _{CB} =120V	I _E =0		1.0	μA
h _{FE(1)}		V _{CE} =5.0V	I _C =300mA	60	320	
h _{FE(2)}		V _{CE} =5.0V	I _C =500mA	30		
V _{CE(sat)}		I _C =1000mA	I _B =100mA		2.0	V
V _{BE(sat)}		I _C =1000mA	I _B =100mA		1.5	V
f _T		V _{CE} =5.0V	I _C =200mA	200		MHz
C _{ob}		V _{CB} =10V	I _E =0	f=1.0MHz	19	pF

h_{FE(1)}分档/h_{FE(1)} Classifications: B:60~120 C:100~200 D:160~320

2SC2275 (3DA2275)
 2SC2275A (3DA2275A)

