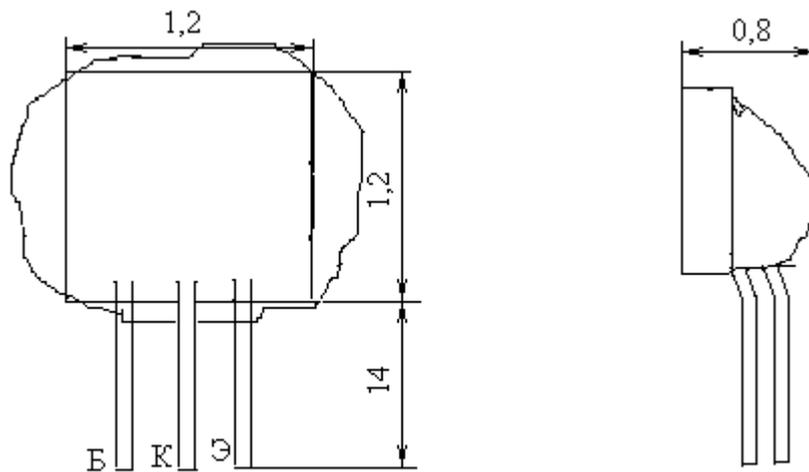


Транзисторы биполярные n-p-n малой мощности сверхвысокой частоты



Название	КТ354Б-2
$I_k \text{ max, mA}$	10
$I_{k, \text{и}} \text{ max, mA}$	20
$U_{кэг} \text{ max}(U_{кэ0} \text{ max}), \text{В}$	10
$U_{кбо} \text{ max, В}$	10
$U_{эбо} \text{ max, В}$	4
$P_k \text{ max}(P \text{ max}), \text{мВт}$	(30)
при Т, С	50
$T_p \text{ max, С}$	125
$T_{\text{max}}, \text{С}$	85
$h_{21э}(h_{21Э})[\text{S21тип}]$	90...360
при $U_{кб}(U_{кэ}), \text{В}$	2
при $I_э(I_k), \text{mA}$	(5)
$I_{кбо}(I_{кэг}), \text{мкА}$	0.5
$f_{гр}(f_{h21}), \text{ГГц}$	1.5
$C_k, \text{пф}$	1.3
$C_э, \text{пф}$	1.2
$R_t \text{ п-с}(R_t \text{ п-к}), \text{С/Вт}$	2500