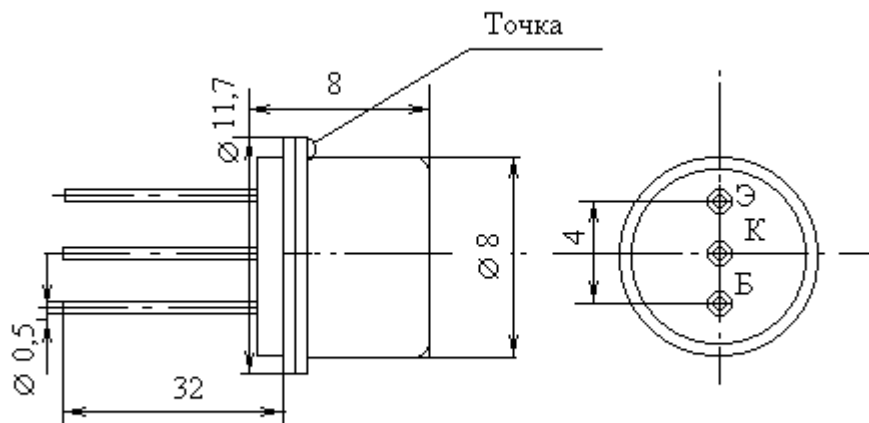


Транзисторы биполярные р-п-р малой мощности высокой частоты



Название	КТ321Г
$I_k \text{ max, mA}$	200
$I_{k,и} \text{ max, mA}$	2000
$U_{кэг} \text{ max}(U_{кэ0} \text{ гр})[U_{кэ0} \text{ max}], \text{ В}$	40
$U_{кбо} \text{ max, В}$	50
$U_{эбо} \text{ max, В}$	4
$P_k \text{ max, мВт}$	210
при Т, С	25
$T_p \text{ max, С}$	150
$T_{\text{max, С}}$	125
$h_{21э}(h_{21Э})[S_{21} \text{ тип}]$	20...60
при $U_{кб}(U_{кэ}), \text{ В}$	(3)
при $I_э(I_k), \text{ mA}$	(500)
$U_{кэ} \text{ нас, В}$	2.5
$I_{кбо}(I_{кэг}), \text{ mA}$	100
$f_{гр}(f_{h21}), \text{ МГц}$	60
$S_k, \text{ пф}$	80