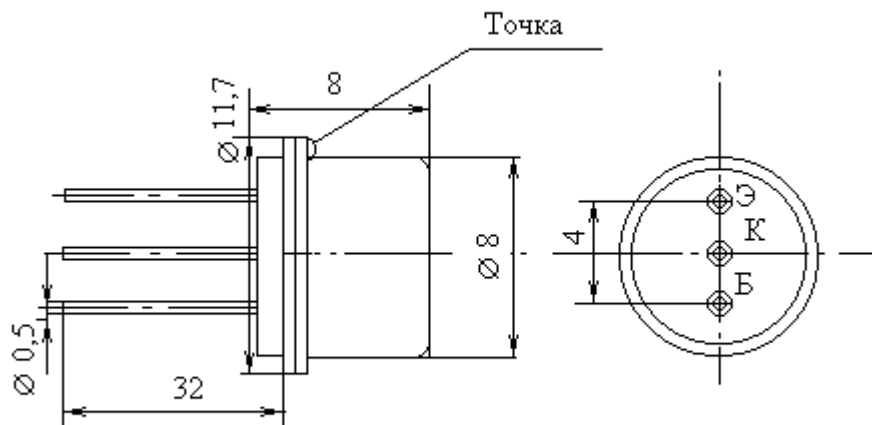


# Транзисторы биполярные р-п-р малой мощности высокой частоты



Название	КТ321Е
$I_k \text{ max, mA}$	200
$I_{k, \text{и}} \text{ max, mA}$	2000
$U_{kэг \text{ max}}(U_{kэ0 \text{ гр}})[U_{kэ0 \text{ max}}, \text{В}]$	40
$U_{кбо \text{ max, В}}$	50
$U_{эбо \text{ max, В}}$	4
$P_k \text{ max, мВт}$	210
при Т, С	25
$T_p \text{ max, С}$	150
$T_{\text{max, С}}$	125
$h_{21э}(h_{21Э})[S_{21 \text{ тип}}]$	80...200
при $U_{кб}(U_{кэ}), \text{В}$	(3)
при $I_э(I_k), \text{mA}$	(500)
$U_{кэ \text{ нас, В}}$	2.5
$I_{кбо}(I_{кэг}), \text{mA}$	100
$f_{гр}(f_{h21}), \text{МГц}$	60
$C_k, \text{пф}$	80