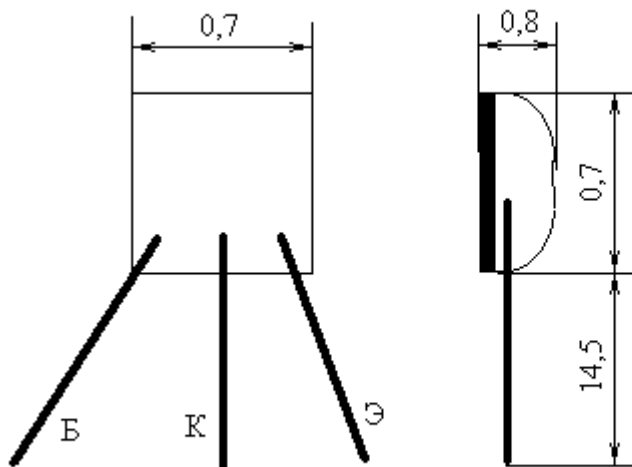


Транзисторы биполярные п-р-п малой мощности высокой частоты



Название	КТ307Г-1
$I_k \text{ max, mA}$	20
$I_{k, и} \text{ max, mA}$	50
$U_{кэг} \text{ max}(U_{кэ0} \text{ max}), \text{В}$	10
$U_{кбо} \text{ max, В}$	10
$U_{эбо} \text{ max, В}$	4
$P_k \text{ max}(P \text{ max}), \text{мВт}$	15
при Т, С	55
$T_p \text{ max, С}$	100
$T_{\text{max}}, \text{С}$	85
$h_{21э}(h_{21Э})[S_{21} \text{тип}]$	80
при $U_{кб}(U_{кэ}), \text{В}$	(1)
при $I_э(I_k), \text{mA}$	(10)
$U_{кэ} \text{ нас, В}$	0.4
$I_{кбо}(I_{кэг}), \text{мкА}$	0.5
$f_{гр}(f_{h21}), \text{МГц}$	250
$C_k, \text{пф}$	6
$C_э, \text{пф}$	3
$t_{рас}(t_{выкл}), \text{мкс}$	0.03
$R_T \text{ п-с}(R_T \text{ п-к}), \text{С/Вт}$	3000