



2SC2230 (3DG2230)

2SC2230A (3DG2230A)

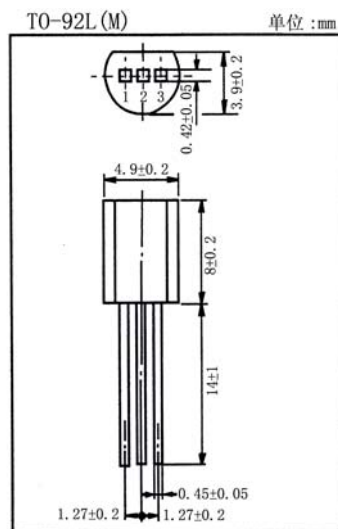
硅 NPN 半导体三极管/SILICON NPN TRANSISTOR

用途:用于普通高压放大, 彩电伴音输出/Purpose: High voltage general amplifier, color TV class B sound output applications.

特点: V_{CE0} 高, 直流电流增益高/Features: High voltage, high DC current gain.

极限参数/Absolute maximum ratings($T_a=25^\circ\text{C}$)

参数符号 Symbol	数值 Rating	单位 Unit	
V_{CB0}	200	V	
V_{CE0}	2SC2230 2SC2230A	160 180	V
V_{EB0}	5.0	V	
I_C	100	mA	
I_B	50	mA	
P_C	800	mW	
T_j	150	$^\circ\text{C}$	
T_{stg}	-55~150	$^\circ\text{C}$	



引脚: 1. E 2. C 3. B

电性能参数/Electrical characteristics($T_a=25^\circ\text{C}$)

参数符号 Symbol	测试条件 Test condition	数值 Rating			单位 Unit
		最小值 Min	典型值 Typ	最大值 Max	
I_{CB0}	$V_{CB}=200V$ $I_E=0$			0.1	μA
I_{EB0}	$V_{EB}=5.0V$ $I_C=0$			0.1	μA
$h_{FE(1)}$	$V_{CE}=10V$ $I_C=10\text{mA}$	120		400	
$h_{FE(2)}$	$V_{CE}=10V$ $I_C=50\text{mA}$	80			
$V_{CE(sat)}$	$I_C=50\text{mA}$ $I_B=5.0\text{mA}$			0.5	V
V_{BE}	$V_{CE}=10V$ $I_C=1.0\text{mA}$	0.5	0.6	0.7	V
f_T	$V_{CE}=10V$ $I_C=10\text{mA}$	50			MHz
C_{ob}	$V_{CB}=10V$ $I_E=0$ $f=1.0\text{MHz}$			7.0	pF

$h_{FE(1)}$ 分档/ $h_{FE(1)}$ classification: Y:120~240 GR:200~400



2SC2230 (3DG2230)
2SC2230A (3DG2230A)

