

用途:用于调幅变频器,调幅/调频,中频放大和调幅/调频调谐的本地振荡器。

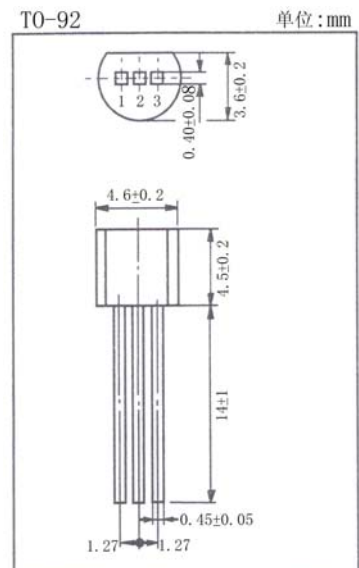
Purpose: AM converter ,AM/FM IF amplifier and local oscillator of AM/FM tuner.

特点:共基极输出电容小,低噪声系数。

Features: Small output capacitance, low noise figure.

极限参数/Absolute maximum ratings(Ta=25°C)

参数符号 Symbol	数值 Rating	单位 Unit
V_{CB0}	50	V
V_{CE0}	30	V
V_{EB0}	5.0	V
I_C	30	mA
I_B	30	mA
P_C	250	mW
T_j	150	°C
T_{stg}	-55~150	°C



引脚: 1.E 2.C 3.B

电性能参数/Electrical characteristics(Ta=25°C)

参数符号 Symbol	测试条件 Test condition	数值 Rating			单位 Unit
		最小值 Min	典型值 Typ	最大值 Max	
I_{CB0}	$V_{CB}=50V$ $I_E=0$			0.1	μA
I_{EB0}	$V_{EB}=5.0V$ $I_C=0$			0.1	μA
h_{FE}	$V_{CE}=6.0V$ $I_C=1.0mA$	40	90	180	
$V_{CE(sat)}$	$I_C=10mA$ $I_B=1.0mA$		0.08	0.3	V
V_{BE}	$V_{CE}=6.0V$ $I_C=1.0mA$		0.70	0.75	V
f_T	$V_{CE}=6.0V$ $I_C=1.0mA$	150	250		MHz
C_{ob}	$V_{CB}=6.0V$ $I_E=0mA$ $f=1.0MHz$		1.9	2.2	pF
NF	$V_{CE}=6.0V$ $I_E=-1.0mA$ $R_g=500\Omega$ $f=1.0MHz$		2.0	4.0	dB
C_c, r_{bb}'	$V_{CE}=6.0V$ $I_E=-10mA$ $f=31.9MHz$		10	15	pS

h_{FE} 分档/ h_{FE} classifications: M:40~80 L:60~120 K:90~180

