



2SC1213 (3DG1213)

2SC1213A (3DG1213A)

硅 NPN 半导体三极管/SILICON NPN TRANSISTOR

用途:用于低频放大/Purpose: Low frequency amplifier applications .

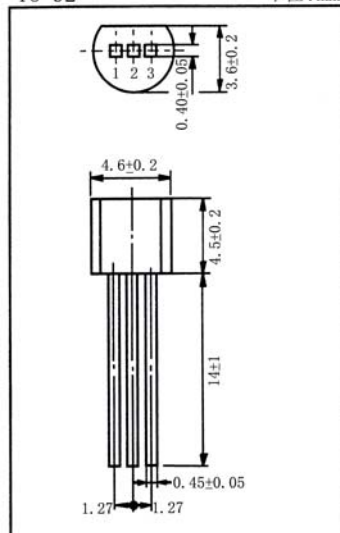
特点:可与 2SA673 (3CG673) /2SA673A (3CG673A) 互补。

Features: Complementary pair with 2SA673 (3CG673) /2SA673A (3CG673A).

极限参数/Absolute maximum ratings (Ta=25°C)

参数符号 Symbol	数值 Rating	单位 Unit	
V _{CB0}	2SC1213 2SC1213A	35 50	V
V _{CE0}	2SC1213 2SC1213A	35 50	V
V _{EBO}	4.0	V	
I _C	500	mA	
P _C	400	mW	
T _j	150	°C	
T _{stg}	-55~150	°C	

T0-92 单位:mm



引脚:1.E 2.C 3.B

电性能参数/Electrical characteristics (Ta=25°C)

参数符号 Symbol	测试条件 Test condition	数值 Rating			单位 Unit	
		最小值 Min	典型值 Typ	最大值 Max		
V _{CB0}	2SC1213 2SC1213A	I _C =10 μA	I _E =0	35 50	V	
V _{CE0}	2SC1213 2SC1213A	I _C =1.0mA	I _B =0	35 50	V	
V _{EBO}	I _E =10 μA	I _C =0		4.0	V	
I _{CB0}	V _{CB} =20V	I _E =0		0.5	μA	
h _{FE(1)}	V _{CE} =3.0V	I _C =10mA		60		
h _{FE(2)}	V _{CE} =3.0V	I _C =500mA		10		
V _{CE(sat)}	I _C =150mA	I _B =15mA		0.2	0.6	V
V _{BE}	V _{CE} =3.0V	I _C =10mA		0.64		V

h_{FE(1)} 分档/h_{FE(1)} classifications: B:60~120 C:100~200 D:160~320



2SC1213 (3DG1213)
2SC1213A (3DG1213A)

