

用途: 存贮管理服务, DC-DC 转换。

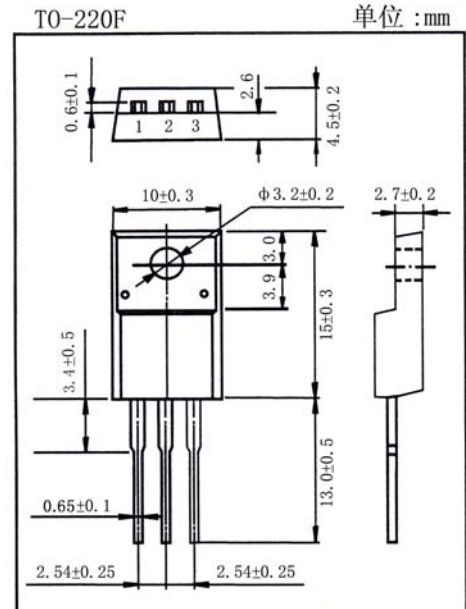
Purpose: SMPS, DC-DC converters.

特点: $R_{DS(on)}$ 的典型值是 $0.38\ \Omega$, 低电容, 快速开关。

Features: Typical $R_{DS(on)}=0.38\ \Omega$, low intrinsic capacitance C_{iss} , fast switching.

极限参数/Absolute maximum ratings ($T_a=25^\circ\text{C}$)

参数符号 Symbol	数值 Rating	单位 Unit
V_{DS}	250	V
V_{DGR}	250	V
V_{GS}	± 30	V
$I_D (T_c=25^\circ\text{C})$	8.1	A
I_{DM}	32	A
P_{TOT}	30	W
V_{ISO}	2500	V
T_j	150	$^\circ\text{C}$
T_{stg}	$-55\sim 150$	$^\circ\text{C}$



引脚: 1.G 2.D 3.S

电性能参数/Electrical characteristics ($T_a=25^\circ\text{C}$)

参数符号 Symbol	测试条件 Test condition		数值 Rating			单位 Unit
			最小值 Min	典型值 Typ	最大值 Max	
$V_{(BR)DSS}$	$V_{GS}=0V$	$I_D=250\ \mu\text{A}$	250			V
$V_{GS(th)}$	$V_{DS}=V_{GS}$	$I_D=250\ \mu\text{A}$	2.0	3.0	4.0	V
$R_{DS(on)}$	$V_{GS}=10V$	$I_D=4.0A$		0.38	0.45	Ω
I_{DSS}	$V_{DS}=200V$	$V_{GS}=0V$			10	μA
I_{GSS}	$V_{GS}=30V$	$V_{DS}=0V$			100	nA
	$V_{GS}=-30V$	$V_{DS}=0V$			-100	
V_{SD}	$V_{GS}=0V$	$I_{SD}=8.1A$			1.5	V

