

IRFH3205 (GSH3205)

N-Channel MOSFET/N 沟 MOS 晶体管

用途：用于大功率 DC/DC 转换和功率开关。

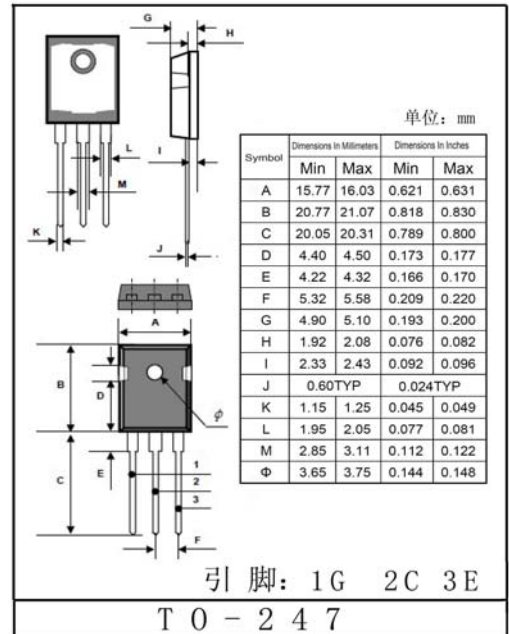
Purpose: These devices are well suited for high efficiency switching DC/DC converters and switch mode power supplies.

特点：阻抗低，开关速度快。

Features: Low On-Resistance, fast switching.

极限参数/Absolute maximum ratings (Ta=25°C)

参数符号 Symbol	数值 Rating	单位 Unit
V_{DSS}	55	V
$I_D (T_c=25^\circ C)$	110	A
$I_D (T_c=100^\circ C)$	80	A
I_{DM}	390	A
V_{GSS}	± 20	V
I_{AR}	62	A
E_{AS}	1050	mJ
E_{AR}	20	mJ
$P_D (T_c=25^\circ C)$	320	W
T_J, T_{STG}	-55 to 150	°C



电性能参数/Electrical Characteristics (Ta=25°C)

参数符号 Symbol	测试条件 Test Conditions		最小值 Min	典型值 Typ	最大值 Max	单位 Unit
BV_{DSS}	$V_{GS}=0V$	$I_D=250 \mu A$	55			V
I_{DSS}	$V_{DS}=55V$	$V_{GS}=0V$			25	μA
	$V_{DS}=44V$	$V_{GS}=0V$			250	μA
I_{GSS}	$V_{GS}=\pm 20V$	$V_{DS}=0V$			± 0.1	μA
$V_{GS(th)}$	$V_{DS}=V_{GS}$	$I_D=250 \mu A$	2		4	V
$R_{DS(on)}$	$V_{GS}=10V$	$I_D=62A$			8	mΩ
g_{FS}	$V_{DS}=25V$	$I_D=62A$	44			S
V_{SD}	$V_{GS}=0V$	$I_S=62A$			1.3	V
C_{iss}	$V_{DS}=25V$	$V_{GS}=0V$	$f=1MHz$	3247		pF
C_{oss}				781		
C_{rss}				211		
$t_{d(on)}$	$V_{DD}=28V$	$I_D=62A$	$R_G=4.5 \Omega$	14		ns
t_r				101		
$t_{d(off)}$				50		
t_f				65		

IRFH3205 (GSH3205)

