

用途:用于低压电路如:汽车电路、DC/DC 转换、便携式产品的电源高效转换。

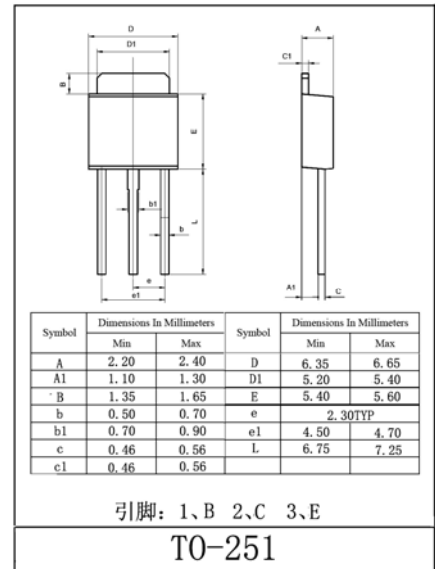
Purpose: Suited for low voltage applications such as automotive, DC/DC Converters, and high efficiency switching for power management in portable and battery operated products.

特点: $R_{DS(on)}$ 小, 门电荷低,  $C_{rSS}$ 小, 开关速度快。

Features: Low  $R_{DS(on)}$ , low gate charge, low  $C_{rSS}$ , fast switching.

极限参数/Absolute maximum ratings( $T_a=25^\circ C$ )

参数符号 Symbol	数值 Rating	单位 Unit
$V_{DSS}$	30	V
$I_D(T_c=25^\circ C)$	45	A
$I_D(T_c=100^\circ C)$	35.4	A
$I_{DM}$	200	A
$V_{GS}$	$\pm 20$	V
$E_{AS}$	490	mJ
$E_{AR}$	12	mJ
$P_D(T_c=25^\circ C)$	30	W
$T_j$	150	$^\circ C$
$T_{stg}$	-55~150	$^\circ C$



电性能参数/Electrical Characteristics( $T_a=25^\circ C$ )

参数符号 Symbol	测试条件 Test Conditions		最小值 Min	典型值 Typ	最大值 Max	单位 Unit
$BV_{DSS}$	$V_{GS}=0V$	$I_D=250 \mu A$	60			V
$I_{DSS}$	$V_{DS}=60V$	$V_{GS}=0V$			1.0	$\mu A$
	$V_{DS}=48V$	$T_c=150^\circ C$			10	
$I_{GSS}$	$V_{GS}=\pm 20V$	$V_{DS}=0V$			$\pm 0.1$	$\mu A$
$V_{GS(th)}$	$V_{DS}=V_{GS}$	$I_D=250 \mu A$	0.5		1	V
$Qg$	$V_{DS}=48V$	$I_D=45A$ $V_{GS}=10V$		32	42	nC
$R_{DS(on)}$	$V_{GS}=10V$	$I_D=25A$		0.011	0.015	$\Omega$
$V_{SD}$	$V_{GS}=0V$	$I_S=50A$			1.5	V
$C_{iss}$				1050	1365	pF
$C_{oss}$	$V_{DS}=25V$	$V_{GS}=0V$ $f=1.0MHz$		460	600	
$C_{rSS}$				70	90	
$t_{d(on)}$				20	50	ns
$t_r$	$V_{DD}=30V$	$I_D=25A$ $R_G=25 \Omega$		100	210	
$t_{d(off)}$				80	170	
$t_f$				85	180	

BRI50N03 (CS50N03 I)

