

用途：用于高效 DC/DC 转换和功率开关

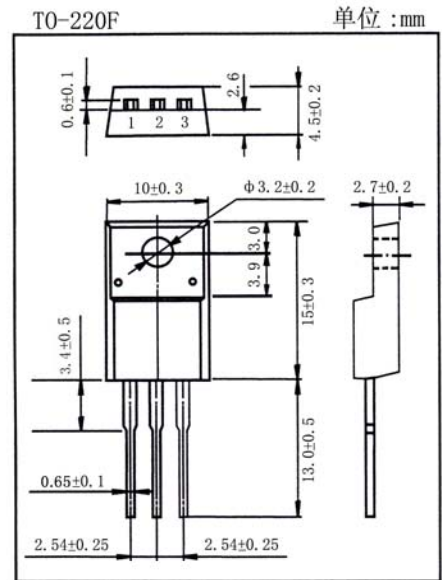
Purpose: These devices are well suited for high efficiency switching DC/DC converters and switch mode power supplies.

特点：DS 之间导通电阻小、低的门槛电压、反向传输电容小、开关速度快、改良了 dv/dt 能力。

Features: Low $R_{DS(on)}$ 、Low gate charge、Low C_{rss} 、Fast switching、Improved dv/dt capability.

极限参数/Absolute maximum ratings ($T_a=25^\circ\text{C}$)

参数符号 Symbol	数值 Rating	单位 Unit
V_{DSS}	600	V
$I_D (T_c=25^\circ\text{C})$	5.5	A
$I_D (T_c=100^\circ\text{C})$	3.3	A
I_{DM}	22	A
V_{GS}	± 30	V
E_{AS}	300	mJ
E_{AR}	12.5	mJ
I_{AR}	5.5	A
$P_D (T_c=25^\circ\text{C})$	80	W
T_J, T_{STG}	-55 to 150	$^\circ\text{C}$



引脚： 1.G 2.D 3.S

电性能参数/Electrical Characteristics ($T_a=25^\circ\text{C}$)

参数符号 Symbol	测试条件 Test Conditions	最小值 Min	典型值 Typ	最大值 Max	单位 Unit
BV_{DSS}	$V_{GS}=0V$ $I_D=250\ \mu A$	600			V
I_{DSS}	$V_{DS}=600V$ $V_{GS}=0V$			1	μA
	$V_{DS}=480V$ $T_c=125^\circ\text{C}$			10	μA
I_{GSS}	$V_{GS}=\pm 30V$ $V_{DS}=0V$			± 0.1	μA
$V_{GS(th)}$	$V_{DS}=V_{GS}$ $I_D=250\ \mu A$	2.0		4.0	V
$R_{DS(on)}$	$V_{GS}=10V$ $I_D=2.75A$		1.7	2.0	Ω
g_{FS}	$V_{DS}=40V$ $I_D=2.75A$		4.8		S
V_{SD}	$V_{GS}=0V$ $I_S=5.5A$			1.4	V
C_{iss}	$V_{DS}=25V$ $V_{GS}=0V$ $f=1.0\text{MHz}$		620	810	pF
C_{oss}			65	85	
C_{rss}			7	10	
$t_{d(on)}$	$V_{DD}=300V$ $I_D=5.5A$ $R_G=25\ \Omega$		15	40	ns
t_r			45	100	
$t_{d(off)}$			45	100	
t_f			45	100	

BRF6N60 (CS6N60F)

