

用途:用于开关、反相电路、界面电路以及驱动电路中。

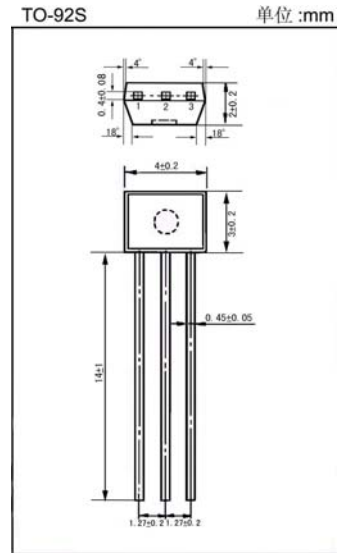
Purpose: Switching, inverter circuit, interface circuit and driver circuit applications.

特点:内装偏置电阻, 简化线路设计, 减少元件和制造流程。

Features: With built-in bias resistors, simplify circuit design, reduce a quantity of parts and manufacturing process.

极限参数/Absolute maximum ratings ($T_a=25^\circ\text{C}$)

参数符号 Symbol	数值 Rating	单位 Unit
V_{CBO}	50	V
V_{CEO}	50	V
V_{EBO}	5.0	V
I_{C}	100	mA
P_{C}	300	mW
T_{j}	150	$^\circ\text{C}$
T_{stg}	-55~150	$^\circ\text{C}$



引脚: 1.E 2.C 3.B

电性能参数/Electrical characteristics ($T_a=25^\circ\text{C}$)

参数符号 Symbol	测试条件 Test condition		数值 Rating			单位 Unit	
			最小值 Min	典型值 Typ	最大值 Max		
$V_{\text{I(ON)}}$	$V_{\text{CE}}=0.2\text{V}$	$I_{\text{C}}=5.0\text{mA}$	0.7		1.3	V	
$V_{\text{I(OFF)}}$	$V_{\text{CE}}=5.0\text{V}$	$I_{\text{C}}=0.1\text{mA}$	0.5		0.8	V	
I_{CBO}	$V_{\text{CB}}=50\text{V}$	$I_{\text{E}}=0$			0.1	μA	
I_{CEO}	$V_{\text{CE}}=50\text{V}$	$I_{\text{B}}=0$			0.5	μA	
I_{EBO}	$V_{\text{EB}}=5.0\text{V}$	$I_{\text{C}}=0$	0.074		0.138	mA	
h_{FE}	$V_{\text{CE}}=5.0\text{V}$	$I_{\text{C}}=10\text{mA}$	80				
$V_{\text{CE(sat)}}$	$I_{\text{C}}=5.0\text{mA}$	$I_{\text{B}}=0.25\text{mA}$		0.1	0.3	V	
f_{T}	$V_{\text{CE}}=10\text{V}$	$I_{\text{C}}=5.0\text{mA}$		250		MHz	
C_{ob}	$V_{\text{CB}}=10\text{V}$	$I_{\text{E}}=0\text{mA}$	$f_{\text{T}}=1.0\text{MHz}$		3.0	6.0	pF
R_1			3.29	4.7	6.11	$\text{K}\Omega$	
R_1/R_2			0.09	0.1	0.11		

等效电路图

