

用途:用于开关、反相电路、界面电路以及驱动电路中。

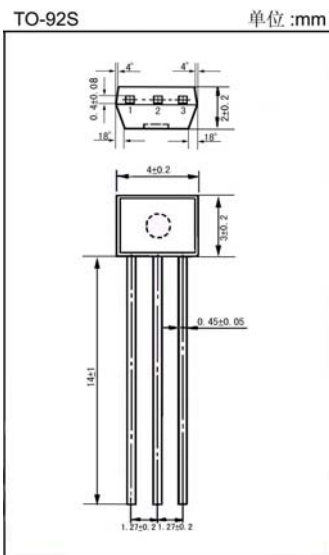
Purpose: Switching, inverter circuit, interface circuit and driver circuit applications.

特点:内装偏置电阻, 简化线路设计, 减少元件和制造流程。

Features: With built-in bias resistors, simplify circuit design, reduce a quantity of parts and manufacturing process.

极限参数/Absolute maximum ratings (Ta=25°C)

参数符号 Symbol	数值 Rating	单位 Unit
V_{CB0}	50	V
V_{CE0}	50	V
V_{EB0}	10	V
I_C	100	mA
P_C	400	mW
T_j	150	°C
T_{stg}	-55~150	°C



引脚: 1.E 2.C 3.B

电性能参数/Electrical characteristics (Ta=25°C)

参数符号 Symbol	测试条件 Test condition		数值 Rating			单位 Unit
			最小值 Min	典型值 Typ	最大值 Max	
$V_{I(ON)}$	$V_{CE}=0.2V$	$I_C=5.0mA$	1.2		2.4	V
$V_{I(OFF)}$	$V_{CE}=5.0V$	$I_C=0.1mA$	1.0		1.5	V
I_{CB0}	$V_{CB}=50V$	$I_E=0$			0.1	μA
I_{CE0}	$V_{CE}=50V$	$I_B=0$			0.5	μA
I_{EB0}	$V_{EB}=10V$	$I_C=0$	380		710	μA
h_{FE}	$V_{CE}=5.0V$	$I_C=10mA$	50			
$V_{CE(sat)}$	$I_C=5.0mA$	$I_B=0.25mA$		0.1	0.3	V
f_T	$V_{CE}=10V$	$I_C=5.0mA$		250		MHz
C_{ob}	$V_{CB}=10V$	$I_E=0mA$	$f_T=1MHz$	3.0	6.0	pF
R_1			7	10	13	$K\Omega$
R_1/R_2			0.9	1.0	1.1	

等效电路图

