

用途:用于彩色电视机色度输出。

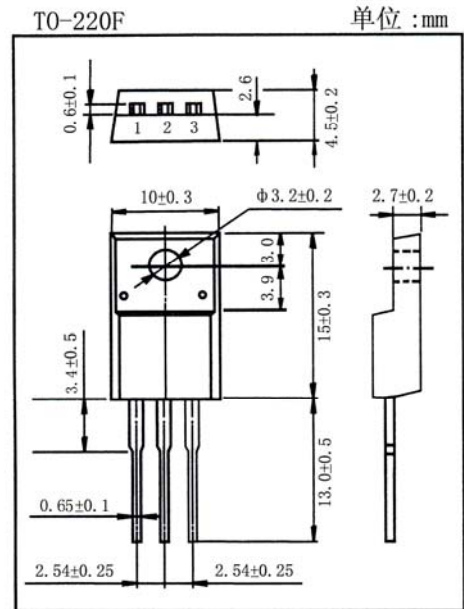
Purpose: Color TV chroma output applications.

特点:击穿电压高,集电极输出电容小。

Features: High V_{CE0} , small collector output capacitance.

极限参数/Absolute maximum ratings($T_a=25^\circ\text{C}$)

参数符号 Symbol	数值 Rating	单位 Unit
V_{CB0}	300	V
V_{CE0}	300	V
V_{EB0}	7.0	V
I_C	100	mA
I_{CP}	200	mA
$P_C(T_a=25^\circ\text{C})$	2.0	W
$P_C(T_c=25^\circ\text{C})$	10	W
T_j	150	$^\circ\text{C}$
T_{stg}	-55~150	$^\circ\text{C}$



引脚: 1. B 2. C 3. E

电性能参数/Electrical characteristics($T_a=25^\circ\text{C}$)

参数符号 Symbol	测试条件 Test condition		数值 Rating			单位 Unit
			最小值 Min	典型值 Typ	最大值 Max	
V_{CB0}	$I_C=10\ \mu\text{A}$	$I_E=0$	300			V
V_{CE0}	$I_C=1.0\text{mA}$	$I_B=0$	300			V
V_{EB0}	$I_E=10\ \mu\text{A}$	$I_C=0$	7.0			V
I_{CE0}	$V_{CE}=200\text{V}$	$I_B=0$			10	μA
h_{FE}	$V_{CE}=50\text{V}$	$I_C=5.0\text{mA}$	50		250	
$V_{CE(sat)}$	$I_C=30\text{mA}$	$I_B=3.0\text{mA}$			1.5	V
V_{BE}	$V_{CE}=10\text{V}$	$I_C=30\text{mA}$			1.2	V
f_T	$V_{CE}=30\text{V}$	$I_C=20\text{mA}$	$f=10\text{MHz}$	70	140	MHz
C_{ob}	$V_{CB}=30\text{V}$	$I_E=0$	$f=1.0\text{MHz}$		2.7	pF

