

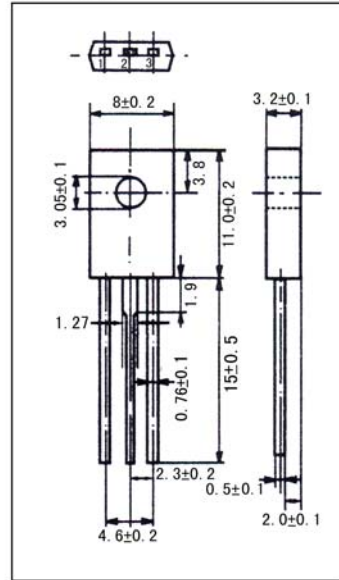
用途: 高清晰度显像管视频输出, 彩电色度输出和高击穿电压驱动。/Purpose: High-definition CRT display, color TV chroma output and high breakdown voltage driver.

特点: 耐压高, 高频特性好。/Features: High breakdown voltage, excellent high frequency Characteristic.

极限参数/Absolute maximum ratings($T_a=25^\circ\text{C}$)

参数符号 Symbol	数值 Rating	单位 Unit
V_{CB0}	300	V
V_{CE0}	300	V
V_{EB0}	5.0	V
I_C	100	mA
I_{cp}	200	mA
$P_C(T_a=25^\circ\text{C})$	1.2	W
$P_C(T_c=25^\circ\text{C})$	7.0	W
T_j	150	$^\circ\text{C}$
T_{stg}	-55~150	$^\circ\text{C}$

T0-126F 单位: mm



引脚: 1. E 2. C 3. B

电性能参数/Electrical characteristics($T_a=25^\circ\text{C}$)

参数符号 Symbol	测试条件 Test condition		数值 Rating			单位 Unit
			最小值 Min	典型值 Typ	最大值 Max	
V_{CB0}	$I_C=10\ \mu\text{A}$	$I_E=0$	300			V
V_{CE0}	$I_C=1.0\text{mA}$	$I_B=0$	300			V
V_{EB0}	$I_E=10\ \mu\text{A}$	$I_C=0$	5.0			V
I_{CB0}	$V_{CB}=200\text{V}$	$I_E=0$			0.1	μA
I_{EB0}	$V_{EB}=4.0\text{V}$	$I_C=0$			0.1	μA
h_{FE}	$V_{CE}=10\text{V}$	$I_C=10\text{mA}$	40		320	
$V_{CE(sat)}$	$I_C=20\text{mA}$	$I_B=2.0\text{mA}$			0.6	V
$V_{BE(sat)}$	$I_C=20\text{mA}$	$I_B=2.0\text{mA}$			1.0	V
f_T	$V_{CE}=30\text{V}$	$I_C=10\text{mA}$		70		MHz
C_{ob}	$V_{CB}=30\text{V}$	$I_E=0$	$f=1.0\text{MHz}$	2.6		pF
C_{re}	$V_{CB}=30\text{V}$	$f=1.0\text{MHz}$		1.8		pF

h_{FE} 分档/ h_{FE} classifications: C:40~80 0:60~120 E:100~200 F:160~320

2SC3417 (3DA3417)

