

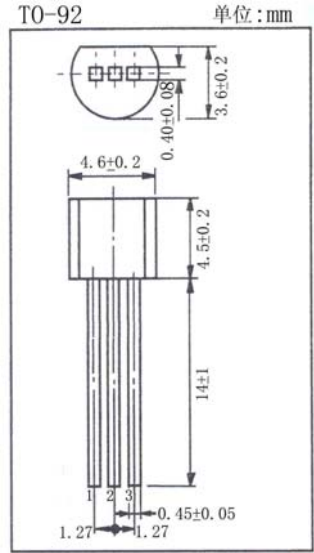
用途:用于抑制及开关电路。/Purpose: For muting and switching applications.

特点:反向直流电流增益高,导通电阻低。/Features: High reverse  $h_{FE}$  reverse:

$$h_{FE}=150 (V_{CE}=-2V, I_C=-4mA), \text{ low on resistance.}$$

极限参数/Absolute maximum ratings( $T_a=25^\circ C$ )

参数符号 Symbol	数值 Rating	单位 Unit
$V_{CBO}$	50	V
$V_{CEO}$	20	V
$V_{EBO}$	25	V
$I_C$	300	mA
$I_B$	60	mA
$P_C$	400	mW
$T_j$	125	$^\circ C$
$T_{stg}$	-55~125	$^\circ C$

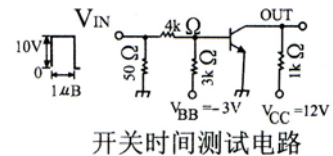


引脚: 1. E 2. C 3. B

电性能参数/Electrical characteristics( $T_a=25^\circ C$ )

参数符号 Symbol	测试条件 Test condition		数值 Rating			单位 Unit
			最小值 Min	典型值 Typ	最大值 Max	
$I_{CBO}$	$V_{CB}=50V$	$I_E=0$			0.1	$\mu A$
$I_{EBO}$	$V_{EB}=25V$	$I_C=0$			0.1	$\mu A$
$h_{FE}$	$V_{CB}=2.0V$	$I_C=4.0mA$	200		1200	
$V_{CE(sat)}$	$I_C=30mA$	$I_B=3.0mA$		0.042	0.1	V
$V_{BE}$	$V_{CE}=2.0V$	$I_C=4.0mA$		0.61		V
$f_T$	$V_{CE}=6.0V$	$I_C=4.0mA$		30		MHz
$C_{ob}$	$V_{CB}=10V$	$I_E=0$	$f=1.0MHz$	4.8	7.0	pF
$t_{on}$	$V_{IN}=10V$ (如图示)			160		ns
$t_{off}$	$V_{IN}=10V$ (如图示)			130		ns
$t_{stg}$	$V_{IN}=10V$ (如图示)			500		ns

$h_{FE}$  分档/ $h_{FE}$  classifications: A:200~700 B:350~1200



2SC2878 (3DG2878)

