

用途：用于音频放大。

Purpose: Audio amplifier applications.

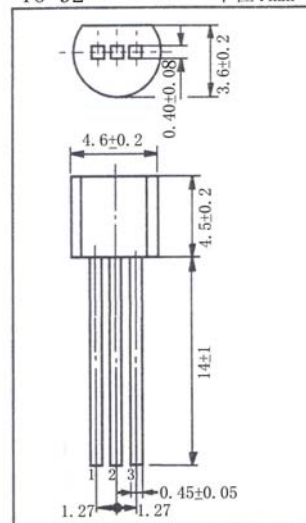
特点：直流电流增益高, 可与 2SA1150 (3CG1150) 互补。

Features: High DC current gain, complementary pair with 2SA1150(3CG1150).

极限参数/Absolute maximum ratings ($T_a=25^\circ\text{C}$)

参数符号 Symbol	数值 Rating	单位 Unit
V_{CB0}	35	V
V_{CE0}	30	V
V_{EB0}	5.0	V
I_C	800	mA
I_B	160	mA
P_C	300	mW
T_j	150	$^\circ\text{C}$
T_{stg}	-55~150	$^\circ\text{C}$

T0-92 单位:mm



引脚: 1. E 2. C 3. B

电性能参数/Electrical characteristics ($T_a=25^\circ\text{C}$)

参数符号 Symbol	测试条件 Test condition		数值 Rating			单位 Unit
			最小值 Min	典型值 Typ	最大值 Max	
V_{CE0}	$I_C=10\text{mA}$	$I_B=0$	30			V
I_{CB0}	$V_{CB}=30\text{V}$	$I_E=0$			0.1	μA
I_{EB0}	$V_{EB}=5.0\text{V}$	$I_C=0$			0.1	μA
$h_{FE(1)}$	$V_{CE}=1.0\text{V}$	$I_C=100\text{mA}$	100		320	
$h_{FE(2)}$	$V_{CE}=1.0\text{V}$	$I_C=700\text{mA}$	35			
$V_{CE(sat)}$	$I_C=500\text{mA}$	$I_B=20\text{mA}$			0.5	V
V_{BE}	$V_{CE}=1.0\text{V}$	$I_C=10\text{mA}$	0.5		0.8	V
f_T	$V_{CE}=5.0\text{V}$	$I_C=10\text{mA}$		120		MHz
C_{ob}	$V_{CB}=10\text{V}$	$I_E=0$		13		pF

$h_{FE(1)}$ 分档/ $h_{FE(1)}$ classifications: 0:100~200 Y:160~320

