

用途:用于音频功率放大。

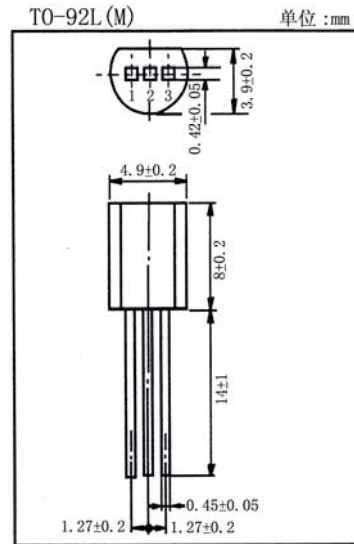
Purpose: Audio frequency amplifier applications.

特点: 特征频率高, 共基极输出电容小, 与 2SA1145(3CG1145) 互补。

Features: High transition frequency, small collector output capacitance complementary pair with 2SA1145(3CG1145).

极限参数/Absolute maximum ratings( $T_a=25^\circ\text{C}$ )

| 参数符号<br>Symbol | 数值<br>Rating | 单位<br>Unit       |
|----------------|--------------|------------------|
| $V_{CB0}$      | 150          | V                |
| $V_{CE0}$      | 150          | V                |
| $V_{EB0}$      | 5.0          | V                |
| $I_C$          | 50           | mA               |
| $I_B$          | 5.0          | mA               |
| $P_C$          | 800          | mW               |
| $T_j$          | 150          | $^\circ\text{C}$ |
| $T_{stg}$      | -55~150      | $^\circ\text{C}$ |



引脚: 1. E 2. C 3. B

电性能参数/Electrical characteristics( $T_a=25^\circ\text{C}$ )

| 参数符号<br>Symbol | 测试条件<br>Test condition |                           | 数值<br>Rating |            |            | 单位<br>Unit    |
|----------------|------------------------|---------------------------|--------------|------------|------------|---------------|
|                |                        |                           | 最小值<br>Min   | 典型值<br>Typ | 最大值<br>Max |               |
| $V_{CE0}$      | $I_C=1.0\text{mA}$     | $I_B=0$                   | 150          |            |            | V             |
| $I_{CB0}$      | $V_{CB}=150\text{V}$   | $I_E=0$                   |              |            | 0.1        | $\mu\text{A}$ |
| $I_{EB0}$      | $V_{EB}=5.0\text{V}$   | $I_C=0$                   |              |            | 0.1        | $\mu\text{A}$ |
| $h_{FE}$       | $V_{CE}=5.0\text{V}$   | $I_C=10\text{mA}$         | 80           |            | 240        |               |
| $V_{CE(sat)}$  | $I_C=10\text{mA}$      | $I_B=1.0\text{mA}$        |              |            | 1.0        | V             |
| $V_{BE}$       | $V_{CE}=5.0\text{V}$   | $I_C=10\text{mA}$         |              |            | 0.8        | V             |
| $f_T$          | $V_{CE}=5.0\text{V}$   | $I_C=10\text{mA}$         |              | 200        |            | MHz           |
| $C_{ob}$       | $V_{CB}=10\text{V}$    | $I_E=0$ $f=1.0\text{MHz}$ |              | 1.8        |            | pF            |

$h_{FE}$  分档/ $h_{FE}$  Classifications: 0:80~160 Y:120~240

2SC2705 (3DG2705)

