

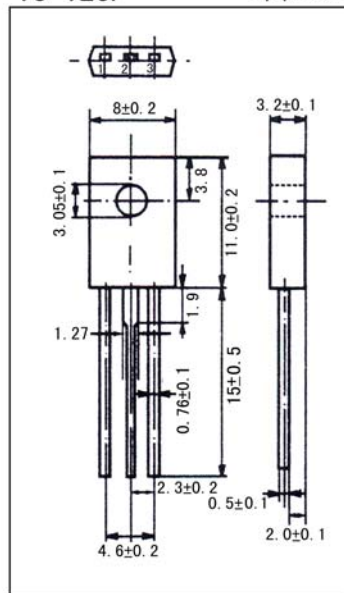
用途:用于彩电色度信号输出。

Purpose: Color TV chroma output applications.

极限参数/Absolute maximum ratings(Ta=25°C)

参数符号 Symbol	数值 Rating	单位 Unit
V_{CB0}	300	V
V_{CE0}	300	V
V_{EB0}	6.5	V
I_C	200	mA
I_{CP}	700	mA
P_C (Ta=25°C)	1.2	W
P_C (Tc=25°C)	10	W
T_j	150	°C
T_{stg}	-55~150	°C

T0-126F 单位: mm



引脚: 1. E 2. C 3. B

电性能参数/Electrical characteristics(Ta=25°C)

参数符号 Symbol	测试条件 Test condition		数值 Rating			单位 Unit
			最小值 Min	典型值 Typ	最大值 Max	
I_{CB0}	$V_{CB}=200V$	$I_E=0$			1.0	μA
I_{EB0}	$V_{EB}=6.0V$	$I_C=0$			1.0	μA
h_{FE}	$V_{CE}=10V$	$I_C=10mA$	40		200	
$V_{CE(sat)}$	$I_C=20mA$	$I_B=2.0mA$			0.6	V
$V_{BE(sat)}$	$I_C=20mA$	$I_B=2.0mA$			1.0	V
f_T	$V_{CE}=30V$	$I_C=10mA$	50			MHz
C_{ob}	$V_{CB}=50V$	$I_E=0$			5.0	pF

h_{FE} 分档/ h_{FE} classifications: C:40~80 D:60~120 E:100~200

