

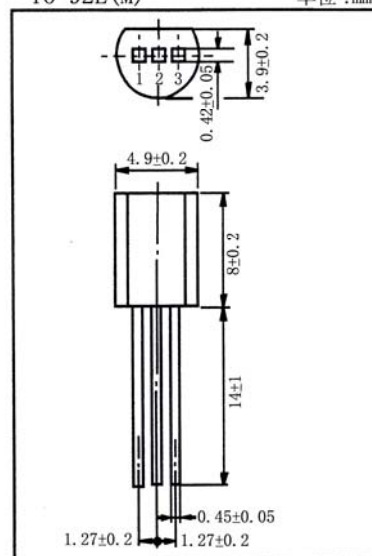
用途:用于高电压增幅, 电视视频输出。

Purpose: High voltage amplifier, TV video output.

极限参数/Absolute maximum ratings (Ta=25°C)

参数符号 Symbol	数值 Rating	单位 Unit
V_{CB0}	300	V
V_{CE0}	300	V
V_{EB0}	5.0	V
I_C	100	mA
P_C	800	mW
T_j	150	°C
T_{stg}	-55~150	°C

T0-92L(M) 单位:mm



引脚: 1. E 2. C 3. B

电性能参数/Electrical characteristics (Ta=25°C)

参数符号 Symbol	测试条件 Test condition		数值 Rating			单位 Unit
			最小值 Min	典型值 Typ	最大值 Max	
V_{CB0}	$I_C=10\ \mu A$	$I_E=0$	300			V
V_{CE0}	$I_C=1.0mA$	$I_B=0$	300			V
V_{EB0}	$I_E=10\ \mu A$	$I_C=0$	5.0			V
I_{CE0}	$V_{CE}=250V$	$I_B=0$			1.0	μA
h_{FE}	$V_{CE}=20V$	$I_C=20mA$	30		200	
$V_{CE(sat)}$	$I_C=20mA$	$I_B=2.0mA$			1.5	V
f_T	$V_{CE}=20V$	$I_C=20mA$	50	80		MHz
C_{ob}	$V_{CB}=20V$	$I_E=0$ $f=1.0MHz$			4.0	pF

