

用途:用于彩色电视机行偏转驱动器及色度输出。

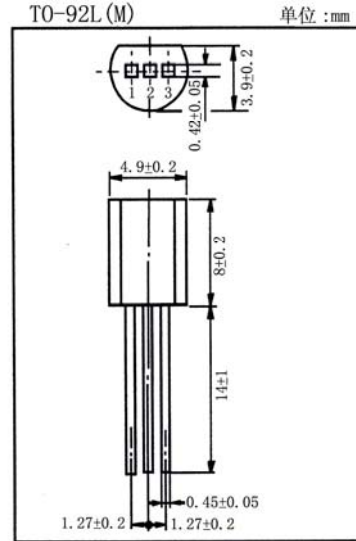
Purpose: Color TV horizontal deflection driver, chroma output applications.

特点:耐压高。

Features: High V_{CE0} .

极限参数/Absolute maximum ratings ($T_a=25^\circ\text{C}$)

参数符号 Symbol	数值 Rating	单位 Unit
V_{CB0}	300	V
V_{CE0}	300	V
V_{EB0}	6.0	V
I_C	100	mA
I_{CP}	300	mA
P_C	900	mW
T_j	150	$^\circ\text{C}$
T_{stg}	-55~150	$^\circ\text{C}$



引脚: 1. E 2. C 3. B

电性能参数/Electrical characteristics ($T_a=25^\circ\text{C}$)

参数符号 Symbol	测试条件 Test condition	数值 Rating			单位 Unit
		最小值 Min	典型值 Typ	最大值 Max	
I_{CB0}	$V_{CB}=200\text{V}$ $I_E=0$			1.0	μA
I_{EB0}	$V_{EB}=6.0\text{V}$ $I_C=0$			1.0	μA
h_{FE}	$V_{CE}=10\text{V}$ $I_C=10\text{mA}$	40		200	
$V_{CE(sat)}$	$I_C=20\text{mA}$ $I_B=2.0\text{mA}$			0.6	V
$V_{BE(sat)}$	$I_C=20\text{mA}$ $I_B=2.0\text{mA}$			1.0	V
f_T	$V_{CE}=30\text{V}$ $I_C=10\text{mA}$	50			MHz
C_{ob}	$V_{CB}=10\text{V}$ $I_E=0$ $f=1.0\text{MHz}$			7.5	pF

h_{FE} 分档/ h_{FE} classifications: C:40~80 D:60~120 E:100~200

¥