

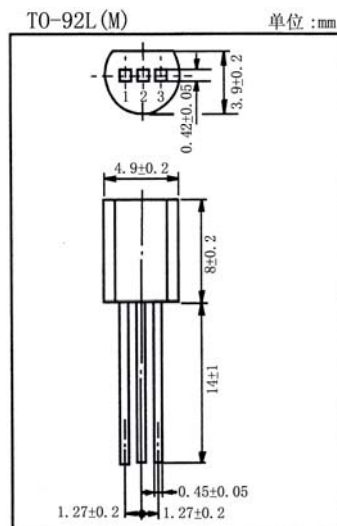
用途:用于音频功率放大。/Purpose: Audio frequency power amplifier applications.

特点:与 2SA966 (3CG966) 互补可得 3W 输出。/Features: Complementary to 2SA966 (3CG966)

And 3 watts output applications.

极限参数/Absolute maximum ratings (Ta=25°C)

参数符号 Symbol	数值 Rating	单位 Unit
V_{CB0}	30	V
V_{CE0}	30	V
V_{EB0}	5.0	V
I_C	1.5	A
I_E	-1.5	A
P_C	900	mW
T_j	150	°C
T_{stg}	-55~150	°C



引脚: 1. E 2. C 3. B

电性能参数/Electrical characteristics (Ta=25°C)

参数符号 Symbol	测试条件 Test condition		数值 Rating			单位 Unit
			最小值 Min	典型值 Typ	最大值 Max	
V_{CE0}	$I_C=10mA$	$I_B=0$	30			V
V_{EB0}	$I_E=1.0mA$	$I_C=0$	5.0			V
I_{CB0}	$V_{CB}=30V$	$I_E=0$			0.1	μA
I_{EB0}	$V_{EB}=5.0V$	$I_C=0$			0.1	μA
h_{FE}	$V_{CE}=2.0V$	$I_C=500mA$	100		320	
$V_{CE(sat)}$	$I_C=1.5A$	$I_B=0.03A$			2.0	V
V_{BE}	$V_{CE}=2.0V$	$I_C=500mA$			1.0	V
f_T	$V_{CE}=2.0V$	$I_C=500mA$		120		MHz
C_{ob}	$V_{CB}=10V$	$I_E=0$ $f=1.0MHz$			30	pF

h_{FE} 分档/ h_{FE} classifications: 0:100~200 Y:160~320

2SC2236 (3DG2236)

