

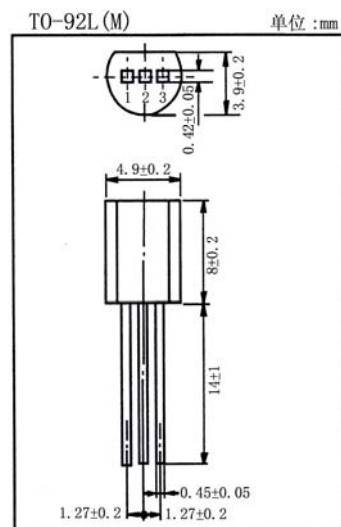
用途:用于音频放大, 驱动级放大。

Purpose: Audio frequency amplifier and driver stage amplifier Applications.

特征:与 2SA965 (3CG965) 互补。/Features: Complementary to 2SA965 (3CG965).

极限参数/Absolute maximum ratings(Ta=25℃)

参数符号 Symbol	数值 Rating	单位 Unit
V_{CB0}	120	V
V_{CE0}	120	V
V_{EB0}	5.0	V
I_C	800	mA
I_E	-800	mA
P_C	900	mW
T_j	150	℃
T_{stg}	-55~150	℃



引脚: 1. E 2. C 3. B

电性能参数/Electrical characteristics(Ta=25℃)

参数符号 Symbol	测试条件 Test condition		数值 Rating			单位 Unit
			最小值 Min	典型值 Typ	最大值 Max	
V_{CE0}	$I_C=10mA$	$I_B=0$	120			V
V_{EB0}	$I_E=1.0mA$	$I_C=0$	5.0			V
I_{CB0}	$V_{CB}=120V$	$I_E=0$			0.1	μA
I_{EB0}	$V_{EB}=5.0V$	$I_C=0$			0.1	μA
h_{FE}	$V_{CE}=5.0V$	$I_C=100mA$	80		240	
$V_{CE(sat)}$	$I_C=500mA$	$I_B=50mA$			1.0	V
V_{BE}	$V_{CE}=5.0V$	$I_C=500mA$			1.0	V
f_T	$V_{CE}=5.0V$	$I_C=100mA$		120		MHz
C_{ob}	$V_{CB}=10V$	$I_E=0$ $f=1.0MHz$			30	pF

h_{FE} 分档/ h_{FE} classifications: 0:80~160 Y:120~240

