

用途:用于电视机视频输出,高压开关电路及音频放大激励级。

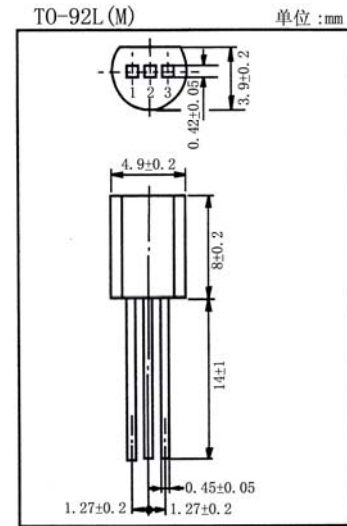
Purpose: TV video output, high voltage switching and driver stage of audio amplifier applications.

特点:高击穿电压,低输出电容,特征频率高。

Features: High breakdown voltage, low output capacitance, high f_T .

极限参数/Absolute maximum ratings ($T_a=25^\circ\text{C}$)

参数符号 Symbol	数值 Rating	单位 Unit
V_{CB0}	200	V
V_{CE0}	150	V
V_{EB0}	5.0	V
I_C	50	mA
I_E	-50	mA
P_C	800	mW
T_j	150	$^\circ\text{C}$
T_{stg}	-55~150	$^\circ\text{C}$



引脚: 1. E 2. C 3. B

电性能参数/Electrical characteristics ($T_a=25^\circ\text{C}$)

参数符号 Symbol	测试条件 Test condition	数值 Rating			单位 Unit
		最小值 Min	典型值 Typ	最大值 Max	
I_{CB0}	$V_{CB}=200\text{V}$ $I_E=0$			0.1	μA
I_{EB0}	$V_{EB}=5.0\text{V}$ $I_C=0$			0.1	μA
h_{FE}	$V_{CE}=5.0\text{V}$ $I_C=10\text{mA}$	70		240	
$V_{CE(sat)}$	$I_C=10\text{mA}$ $I_B=1.0\text{mA}$			0.5	V
$V_{BE(sat)}$	$I_C=10\text{mA}$ $I_B=1.0\text{mA}$			1.0	V
f_T	$V_{CE}=30\text{V}$ $I_C=10\text{mA}$		120		MHz
C_{ob}	$V_{CB}=10\text{V}$ $I_E=0$ $f=1.0\text{MHz}$		3.5	5.0	pF

h_{FE} 分档/ h_{FE} classifications: 0:70~140 Y:120~240

