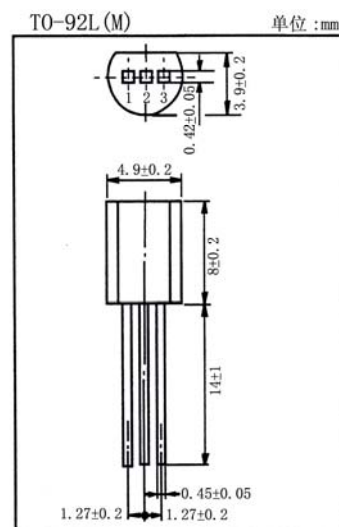


用途:用于高频, 高压放大, 视频输出。

Purpose: High frequency high voltage amplifier, video output.

极限参数/Absolute maximum ratings ($T_a=25^\circ\text{C}$)

参数符号 Symbol	数值 Rating	单位 Unit
V_{CBO}	250	V
V_{CEO}	200	V
V_{EBO}	5.0	V
I_{C}	50	mA
P_{C}	600	mW
T_{j}	150	$^\circ\text{C}$
T_{stg}	-55~150	$^\circ\text{C}$



引脚: 1. E 2. C 3. B

电性能参数/Electrical characteristics ($T_a=25^\circ\text{C}$)

参数符号 Symbol	测试条件 Test condition	数值 Rating			单位 Unit
		最小值 Min	典型值 Typ	最大值 Max	
BV_{CBO}	$I_{\text{C}}=10\ \mu\text{A}$ $I_{\text{B}}=0$	250			V
BV_{CEO}	$I_{\text{C}}=1.0\text{mA}$ $R_{\text{BE}}=\infty$	200			V
BV_{EBO}	$I_{\text{E}}=10\ \mu\text{A}$ $I_{\text{C}}=0$	5.0			V
I_{CEO}	$V_{\text{CE}}=120\text{V}$ $R_{\text{BE}}=\infty$			1.0	μA
h_{FE}	$V_{\text{CE}}=6.0\text{V}$ $I_{\text{C}}=10\text{mA}$	30		300	
$V_{\text{CE(sat)}}$	$I_{\text{C}}=10\text{mA}$ $I_{\text{B}}=1.0\text{mA}$			1.0	V
f_{T}	$V_{\text{CE}}=6.0\text{V}$ $I_{\text{C}}=10\text{mA}$	60	130		MHz
C_{ob}	$V_{\text{CB}}=6.0\text{V}$ $I_{\text{E}}=0$ $f=1.0\text{MHz}$		3.0	4.0	pF

