

用途:用于调频收音机射频放大。

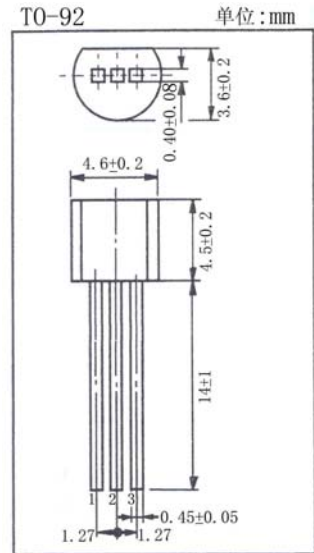
Purpose: FM radio RF amplifier applications.

特点: f_T 高, 低电容输出, 基极时间常数小和增益高, 极好的噪声特性。

Features: High f_T , low output capacitance, low base time constant and high gain, excellent noise characteristics.

极限参数/Absolute maximum ratings ($T_a=25^\circ\text{C}$)

参数符号 Symbol	数值 Rating	单位 Unit
V_{CB0}	25	V
V_{CE0}	20	V
V_{EB0}	4.0	V
I_C	20	mA
P_C	150	mW
T_j	150	$^\circ\text{C}$
T_{stg}	-55~150	$^\circ\text{C}$



引脚: 1. E 2. C 3. B

电性能参数/Electrical characteristics ($T_a=25^\circ\text{C}$)

参数符号 Symbol	测试条件 Test condition	数值 Rating			单位 Unit
		最小值 Min	典型值 Typ	最大值 Max	
V_{CB0}	$I_C=10\ \mu\text{A}$	25			V
V_{CE0}	$I_C=1.0\text{mA}$	20			V
V_{EB0}	$I_E=10\ \mu\text{A}$	4.0			V
I_{CB0}	$V_{CB}=20\text{V}$			0.5	μA
I_{EB0}	$V_{EB}=3.0\text{V}$			0.5	μA
h_{FE}	$V_{CE}=6.0\text{V}$ $I_C=1.0\text{mA}$	39		180	
$V_{CE(sat)}$	$I_C=10\text{mA}$ $I_B=1.0\text{mA}$		0.1		V
f_T	$V_{CE}=6.0\text{V}$ $I_C=1.0\text{mA}$	300	500		MHz
C_{ob}	$V_{CB}=6.0\text{V}$ $I_E=0$ $f=1.0\text{MHz}$		1.4		pF

h_{FE} 分档/ h_{FE} classifications: M:39~82 N:56~120 P:82~180

