

用途:驱动级放大、电压放大。

Purpose: Driver stage amplifier and voltage amplifier.

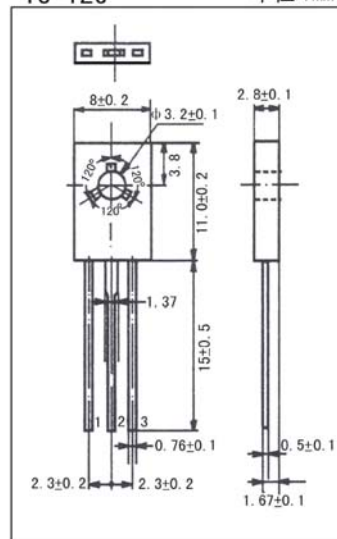
特点: 适合于 30~35W 的输出的驱动级, 与 2SA817AF (3CG817AF) 互补。

Features: Driver stage of 30 to 35 watts application, complementary pair with 2SA817AF (3CG817AF).

极限参数/Absolute maximum ratings ($T_a=25^\circ\text{C}$)

参数符号 Symbol	数值 Rating	单位 Unit
V_{CB0}	80	V
V_{CE0}	80	V
V_{EB0}	5.0	V
I_C	400	mA
I_E	-400	mA
P_C	1	W
T_j	150	$^\circ\text{C}$
T_{stg}	-55~150	$^\circ\text{C}$

T0-126 单位: mm



引脚: 1. E 2. C 3. B

电性能参数/Electrical characteristics ($T_a=25^\circ\text{C}$)

参数符号 Symbol	测试条件 Test condition		数值 Rating			单位 Unit
			最小值 Min	典型值 Typ	最大值 Max	
V_{CE0}	$I_C=5.0\text{mA}$	$I_B=0$	80			V
I_{CB0}	$V_{CB}=50\text{V}$	$I_E=0$			0.1	μA
I_{EB0}	$V_{EB}=5.0\text{V}$	$I_C=0$			0.1	μA
$h_{FE(1)}$	$V_{CE}=2.0\text{V}$	$I_C=50\text{mA}$	70		240	
$h_{FE(2)}$	$V_{CE}=2.0\text{V}$	$I_C=200\text{mA}$	40			
$V_{CE(sat)}$	$I_C=200\text{mA}$	$I_B=20\text{mA}$			0.4	V
V_{BE}	$V_{CE}=2.0\text{V}$	$I_C=5.0\text{mA}$	0.55		0.8	V
f_T	$V_{CE}=10\text{V}$	$I_C=10\text{mA}$		100		MHz
C_{ob}	$V_{CB}=10\text{V}$	$f=1.0\text{MHz}$		10		pF

$h_{FE(1)}$ 分档/ $h_{FE(1)}$ classifications: 0:70~140 Y:120~240

2SC1627AF (3DG1627AF)

