

用途:驱动级放大、电压放大。

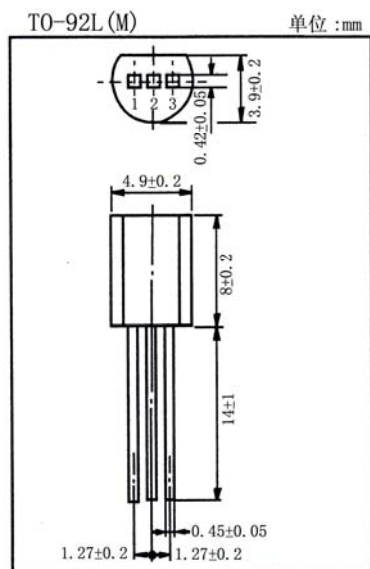
Purpose: Driver stage amplifier and voltage amplifier.

特点: 适合于 30~35W 的输出的驱动级, 与 2SA817A(3CG817A) 互补。

Features: Driver stage of 30 to 35 watts application, complementary pair with 2SA817A(3CG817A).

极限参数/Absolute maximum ratings($T_a=25^\circ\text{C}$)

| 参数符号 Symbol | 数值 Rating | 单位 Unit |
|------------------|--------------|------------------|
| V_{CBO} | 80 | V |
| V_{CEO} | 80 | V |
| V_{EBO} | 5.0 | V |
| I_{C} | 400 | mA |
| I_{E} | -400 | mA |
| P_{C} | 800 | mW |
| T_{j} | 150 | $^\circ\text{C}$ |
| T_{stg} | -55~150 | $^\circ\text{C}$ |



引脚: 1. E 2. C 3. B

电性能参数/Electrical characteristics($T_a=25^\circ\text{C}$)

| 参数符号 Symbol | 测试条件 Test condition | 数值 Rating | | | 单位 Unit |
|----------------------|---|--------------|------------|------------|---------------|
| | | 最小值 Min | 典型值 Typ | 最大值 Max | |
| V_{CEO} | $I_{\text{C}}=5.0\text{mA}$ $I_{\text{B}}=0$ | 80 | | | V |
| I_{CBO} | $V_{\text{CB}}=50\text{V}$ $I_{\text{E}}=0$ | | | 0.1 | μA |
| I_{EBO} | $V_{\text{EB}}=5.0\text{V}$ $I_{\text{C}}=0$ | | | 0.1 | μA |
| $h_{\text{FE}(1)}$ | $V_{\text{CE}}=2.0\text{V}$ $I_{\text{C}}=50\text{mA}$ | 70 | | 240 | |
| $h_{\text{FE}(2)}$ | $V_{\text{CE}}=2.0\text{V}$ $I_{\text{C}}=200\text{mA}$ | 40 | | | |
| $V_{\text{CE(sat)}}$ | $I_{\text{C}}=200\text{mA}$ $I_{\text{B}}=20\text{mA}$ | | | 0.4 | V |
| V_{BE} | $V_{\text{CE}}=2.0\text{V}$ $I_{\text{C}}=5.0\text{mA}$ | 0.55 | | 0.8 | V |
| f_{T} | $V_{\text{CE}}=10\text{V}$ $I_{\text{C}}=10\text{mA}$ | | 100 | | MHz |
| C_{ob} | $V_{\text{CB}}=10\text{V}$ $f=1.0\text{MHz}$ | | 10 | | pF |

$h_{\text{FE}(1)}$ 分档/ $h_{\text{FE}(1)}$ classifications: 0:70~140 Y:120~240

2SC1627A (3DG1627A)

