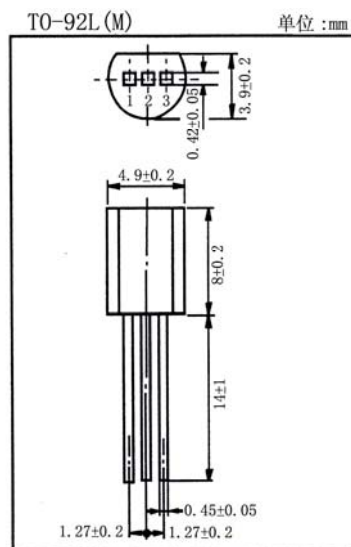


用途:用于音频功率放大和激励。/Purpose: Audio frequency power amplifier and driver.

特点:饱和电压低,可与 2SA683 (3CA683) 互补。/Features: Low  $V_{CE(sat)}$ , complementary pair with 2SA683 (3CA683).

极限参数/Absolute maximum ratings( $T_a=25^\circ\text{C}$ )

| 参数符号<br>Symbol | 数值<br>Rating | 单位<br>Unit       |
|----------------|--------------|------------------|
| $V_{CB0}$      | 30           | V                |
| $V_{CE0}$      | 25           | V                |
| $V_{EB0}$      | 5.0          | V                |
| $I_C$          | 1.0          | A                |
| $I_{CP}$       | 1.5          | A                |
| $P_C$          | 1.0          | W                |
| $T_j$          | 150          | $^\circ\text{C}$ |
| $T_{stg}$      | -55~150      | $^\circ\text{C}$ |



引脚: 1. E 2. C 3. B

电性能参数/Electrical characteristics( $T_a=25^\circ\text{C}$ )

| 参数符号<br>Symbol | 测试条件<br>Test condition |                    | 数值<br>Rating      |            |            | 单位<br>Unit    |
|----------------|------------------------|--------------------|-------------------|------------|------------|---------------|
|                |                        |                    | 最小值<br>Min        | 典型值<br>Typ | 最大值<br>Max |               |
| $V_{CB0}$      | $I_C=10\ \mu\text{A}$  | $I_E=0$            | 30                |            |            | V             |
| $V_{CE0}$      | $I_C=2.0\text{mA}$     | $I_B=0$            | 25                |            |            | V             |
| $V_{EB0}$      | $I_E=10\ \mu\text{A}$  | $I_C=0$            | 5.0               |            |            | V             |
| $I_{CB0}$      | $V_{CB}=20\text{V}$    | $I_E=0$            |                   |            | 0.1        | $\mu\text{A}$ |
| $h_{FE(1)}$    | $V_{CE}=10\text{V}$    | $I_C=500\text{mA}$ | 85                | 160        | 340        |               |
| $h_{FE(2)}$    | $V_{CE}=5.0\text{V}$   | $I_C=1.0\text{A}$  | 50                | 100        |            |               |
| $V_{CE(sat)}$  | $I_C=500\text{mA}$     | $I_B=50\text{mA}$  |                   | 0.2        | 0.4        | V             |
| $V_{BE(sat)}$  | $I_C=500\text{mA}$     | $I_B=50\text{mA}$  |                   | 0.85       | 1.2        | V             |
| $f_T$          | $V_{CE}=10\text{V}$    | $I_C=50\text{mA}$  |                   | 200        |            | MHz           |
| $C_{ob}$       | $V_{CB}=10\text{V}$    | $I_E=0$            | $f=1.0\text{MHz}$ | 11         | 20         | pF            |

$h_{FE(1)}$  分档/ $h_{FE(1)}$  classifications: Q:85~170 R:120~240 S:170~340

