

用途：用于电源，继电器驱动，灯驱动，闪光驱动。

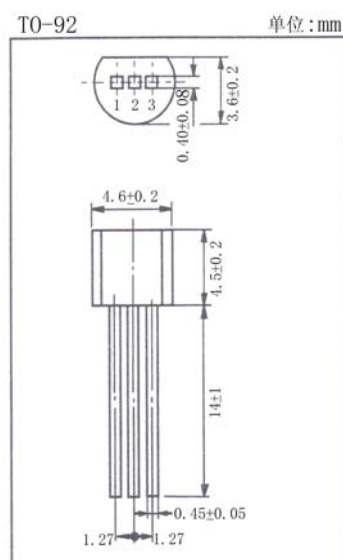
Purpose: Power supplies, relay drivers, lamp drivers, strobes.

特点：饱和压降低，电流容量大，安全工作区宽。

Features: Low saturation voltage, large current capacity and wide ASO.

极限参数/Absolute maximum ratings (Ta=25°C)

参数符 Symbol	数值 Rating	单位 Unit
V_{CB0}	-20	V
V_{CE0}	-10	V
V_{EB0}	-7.0	V
I_C	-2.5	A
$I_C(\text{Pulse})$	-5.0	A
P_C	750	mW
T_j	150	°C
T_{stg}	-55~150	°C



引脚: 1. E 2. C 3. B

电性能参数/Electrical characteristics (Ta=25°C)

参数符号 Symbol	测试条件 Test condition		数值 Rating			单位 Unit
			最小值 Min	典型值 Typ	最大值 Max	
V_{CB0}	$I_C = -10 \mu A$	$I_E = 0$	-20			V
V_{CE0}	$I_C = -1.0 mA$	$R_{BE} = \infty$	-10			V
V_{EB0}	$I_E = -10 \mu A$	$I_C = 0$	-7.0			V
I_{CB0}	$V_{CB} = -20V$	$I_E = 0$			-1.0	μA
I_{EB0}	$V_{EB} = -4.0V$	$I_C = 0$			-1.0	μA
$h_{FE(1)}$	$V_{CE} = -2.0V$	$I_C = -500mA$	100		560	
$*h_{FE(2)}$	$V_{CE} = -2.0V$	$I_C = -3A$	70			
$V_{CE(sat)}$	$I_C = -1.5A$	$I_B = -150mA$		-0.25	-0.45	V
f_T	$V_{CE} = -10V$	$I_C = -50mA$		250		MHz
C_{ob}	$V_{CB} = -10V$	$f = 1.0MHz$		70		pF

*: pulse test/脉冲测试。

$h_{FE(1)}$ 分档/ $h_{FE(1)}$ classifications: E: 100~200 F: 160~320 G: 280~560

2SB893 (3CG893)

