

用途:用于电压调节器, 电源转换器和继电器驱动及音频放大输出等线路。

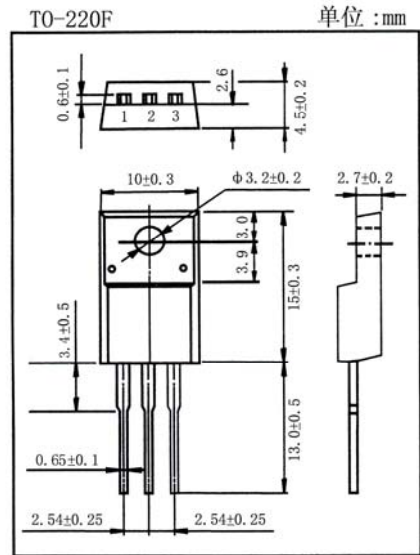
Purpose:Voltage regulator,DC-DC converter and relay driver, audio frequency power amplifier output.

特点:饱和压降小, 宽阔的安全工作区, 与 2SD2395 (3DA2395) 互补。

Features: Low  $V_{CE(sat)}$ , wide SOA, complementary pair with 2SD2395(3DA2395).

极限参数/Absolute maximum ratings( $T_a=25^\circ\text{C}$ )

参数符号 Symbol	数值 Rating	单位 Unit
$V_{CBO}$	-60	V
$V_{CEO}$	-50	V
$V_{EBO}$	-5.0	V
$I_C$	-3.0	A
$P_c(T_a=25^\circ\text{C})$	2.0	W
$P_c(T_c=25^\circ\text{C})$	25	W
$M_k-0T_j$	150	$^\circ\text{C}$
$T_{stg}$	-55~150	$^\circ\text{C}$



引脚: 1.B 2.C 3.E

电性能参数/Electrical characteristics ( $T_a=25^\circ\text{C}$ )

参数符号 Symbol	测试条件 Test condition	数值 Rating			单位 Unit
		最小值 Min	典型值 Typ	最大值 Max	
$V_{CBO}$	$I_C=-50\ \mu\text{A}$	-60			V
$V_{CEO}$	$I_C=-1.0\text{mA}$	-50			V
$V_{EBO}$	$I_E=-50\ \mu\text{A}$	-5.0			V
$I_{CBO}$	$V_{CB}=-60\text{V}$ $I_E=0$			-1.0	$\mu\text{A}$
$I_{EBO}$	$V_{EB}=-5.0\text{V}$ $I_C=0$			-1.0	$\mu\text{A}$
$h_{FE}$	$V_{CE}=-3.0\text{V}$ $I_C=-500\text{mA}$	100		320	
$V_{CE(sat)}$	$I_C=-2.0\text{A}$ $I_B=-0.2\text{A}$			-1.0	V
$V_{BE(sat)}$	$I_C=-2.0\text{A}$ $I_B=-0.2\text{A}$			-1.5	V
$f_T$	$V_{CE}=-5.0\text{V}$ $I_C=500\text{mA}$ $f=5.0\text{MHz}$		60		MHz
$C_{ob}$	$V_{CB}=-10\text{V}$ $I_E=0$ $f=1.0\text{MHz}$		40		pF

$h_{FE}$  分档/ $h_{FE}$  classifications: E:100~200 F:160~320