

2SB1261L (3CA1261L)

硅 PNP 半导体三极管/SILICON PNP TRANSISTOR

用途：用于音频放大电路、开关电路，特别是混合集成电路。

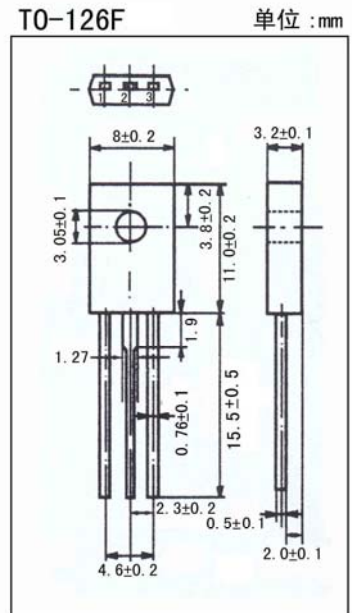
Purpose: Audio frequency amplifier and switching, especially in hybrid integrated circuits applications.

特点：hFE 线性好，饱和压降低，耗散功率大。

Features: Excellent hFE linearity, low $V_{CE(sat)}$, high P_C .

极限参数/Absolute maximum ratings($T_a=25^\circ C$)

参数符号 Symbol	数值 Rating	单位 Unit
V_{CBO}	-60	V
V_{CEO}	-60	V
V_{EBO}	-7.0	V
I_C	-3.0	A
P_C $T_a=25^\circ C$	2.0	W
P_C $T_c=125^\circ C$	10	W
T_j	150	$^\circ C$
T_{stg}	-55~150	$^\circ C$



引脚： 1.E 2.C 3.B

电性能参数/Electrical characteristics($T_a=25^\circ C$)

参数符号 Symbol	测试条件 Test condition		数值 Rating			单位 Unit
			最小值 Min	典型值 Typ	最大值 Max	
V_{CBO}	$I_C=-0.1mA$	$I_E=0$	-60			V
V_{CEO}	$I_C=-1.0mA$	$I_B=0$	-60			V
V_{EBO}	$I_E=-0.1mA$	$I_C=0$	-7.0			V
I_{CBO}	$V_{CB}=-60V$	$I_E=0$			-10	μA
I_{EBO}	$V_{EB}=-7.0V$	$I_C=0$			-10	μA
$h_{FE(1)}$	$V_{CE}=-2.0V$	$I_C=-600mA$	100		400	
$h_{FE(2)}$	$V_{CE}=-2.0V$	$I_C=-200mA$	60			
$h_{FE(3)}$	$V_{CE}=-2.0V$	$I_C=-2.0A$	50			
$V_{CE(sat)}$	$I_C=-1.5A$	$I_B=-150mA$			-0.3	V
$V_{BE(sat)}$	$I_C=-1.5A$	$I_B=-150mA$			-1.2	V
f_T	$V_{CE}=-5.0V$	$I_C=-1.5A$		50		MHz
C_{ob}	$V_{CB}=-10V$	$I_E=0$		40		pF
t_{on}	$V_{CC}=-10V$ $I_C=-1.0A$ $I_{B1}=-I_{B2}=-0.1A$ $R_L=10\Omega$				0.5	us
t_{stg}					2.0	
t_f					0.5	

h_{FE} 分档/ h_{FE} Classifications: M:100~200 L:160~320 K:200~400

2SB1261L (3CA1261L)

