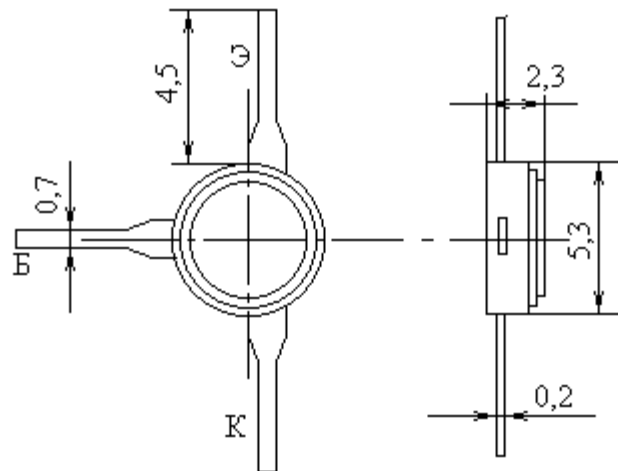


Транзисторы биполярные n-p-n малой мощности сверхвысокой частоты



Название	2Т3120А
$I_k \text{ max, mA}$	20
$I_{k, \text{и}} \text{ max, mA}$	40
$U_{kэг \text{ max}}(U_{kэ0 \text{ max}}), \text{В}$	15
$U_{кбо \text{ max}}, \text{В}$	15
$U_{эбо \text{ max}}, \text{В}$	3
$P_k \text{ max}(P \text{ max}), \text{мВт}$	(100)
при T, C	65
$T_p \text{ max}, \text{C}$	150
T_{max}, C	125
$h_{21э}(h_{21Э})[\text{S21 тип}]$	>40
при $U_{кб}(U_{кэ}), \text{В}$	1
при $I_э(I_k), \text{mA}$	(5)
$I_{кбо}(I_{кэг}), \text{mA}$	0.5
$f_{гр}(f_{h21}), \text{ГГц}$	1.8
$K_{ш}, \text{дБ}$	2
$C_k, \text{пф}$	2
$C_э, \text{пф}$	3.2
$R_T \text{ п-с}(R_T \text{ п-к}), \text{C/Вт}$	860