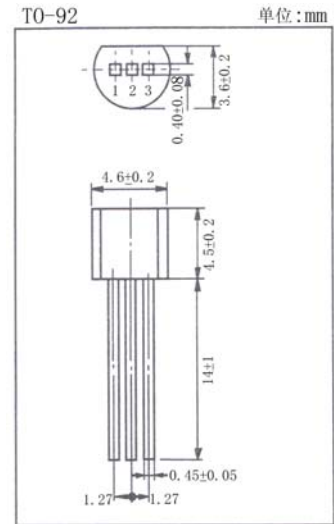


用途:用于 VHF 放大,混频器,振荡器。

Purpose: VHF amplifier, mixer, local oscillator.

极限参数/Absolute Maximum Ratings(Ta=25°C)

参数符号 Symbol	数值 Rating	单位 Unit
V _{CB0}	30	V
V _{CE0}	20	V
V _{EBO}	4.0	V
I _C	20	mA
P _C	100	mW
T _j	150	°C
T _{stg}	-55~150	°C



引脚: 1. E 2. C 3. B

电性能参数/Electrical Characteristics(Ta=25°C)

参数符号 Symbol	测试条件 Test Condition		数值 Rating			单位 Unit
			最小值 Min	典型值 Typ	最大值 Max	
V _{CB0}	I _C =10 μA	I _E =0	30			V
V _{CE0}	I _C =1.0mA	R _{BE} =∞	20			V
V _{EBO}	I _E =10 μA	I _C =0	4.0			V
I _{CB0}	V _{CB} =10V	I _E =0			0.5	μA
h _{FE}	V _{CE} =6.0V	I _C =1.0mA	60		200	
V _{CE(sat)}	I _C =20mA	I _B =4.0mA		0.17		V
V _{BE}	V _{CE} =6.0V	I _C =1.0mA		0.72		V
f _T	V _{CE} =6.0V	I _C =5.0mA	450	940		MHz
C _{ob}	V _{CB} =10V	I _E =0 f=1.0MHz		0.9	1.2	pF
NF	V _{CE} =6.0V f=100MHz	I _C =1.0mA R _g =50 Ω		3.5	5.5	dB
G _{pe}	V _{CE} =6.0V	I _C =1.0mA f=100MHz	17	20		dB

h_{FE} 分档/h_{FE} Classifications: B:60~120 C:100~200

