

MOS形電界効果パワー トランジスタ
MOS Field Effect Power Transistors
2SK612, 612-Z

Nチャンネル パワー MOS FET
スイッチング用
工業用

特長

- ロジックレベル ($V_{GS}=4\text{ V}$) でのゲート駆動が可能です。
- 低 $R_{DS(on)}$ ($\approx 0.3\ \Omega$) のため小形外形ながら大電流が制御可能です。
- 2SK612-ZはハイブリッドIC実装に最適ナリード加工品です。

絶対最大定格 ($T_A=25\text{ }^\circ\text{C}$)

項 目	略 号	条 件	定 格	単 位
ドレイン・ソース間電圧	V_{DSS}	$V_{GS}=0$	100	V
ゲート・ソース間電圧	V_{GSS}	$V_{DS}=0$	± 20	V
ドレイン電流(直 流)	$I_{D(DC)}$	$T_C=25\text{ }^\circ\text{C}$	± 2.0	A
ドレイン電流(パルス)	$I_{D(pulse)}$	$PW \leq 300\ \mu s$ Duty Cycle $\leq 1\%$	± 8.0	A
全 損 失	P_T	$T_C=25\text{ }^\circ\text{C}$	20	W
全 損 失	P_T	$T_A=25\text{ }^\circ\text{C}$	1.0*, 2.0**	W
チ ャ ネ ル 温 度	T_{ch}		150	$^\circ\text{C}$
保 存 温 度	T_{stg}		-55~+150	$^\circ\text{C}$

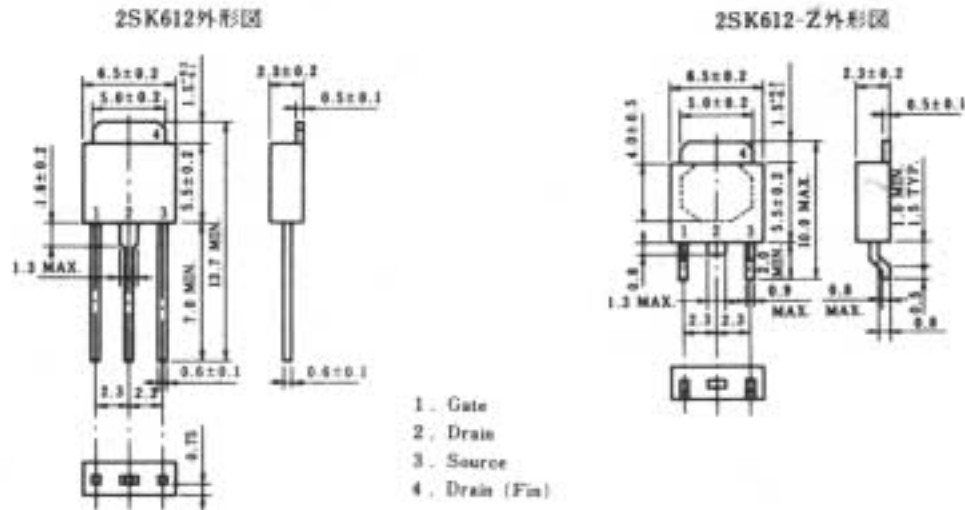
*プリント基板実装時

** $7.5\text{ cm}^2 \times 0.7\text{ mm}$ のセラミック基板実装時

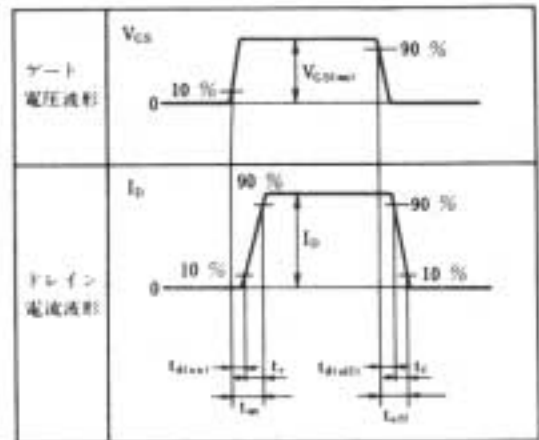
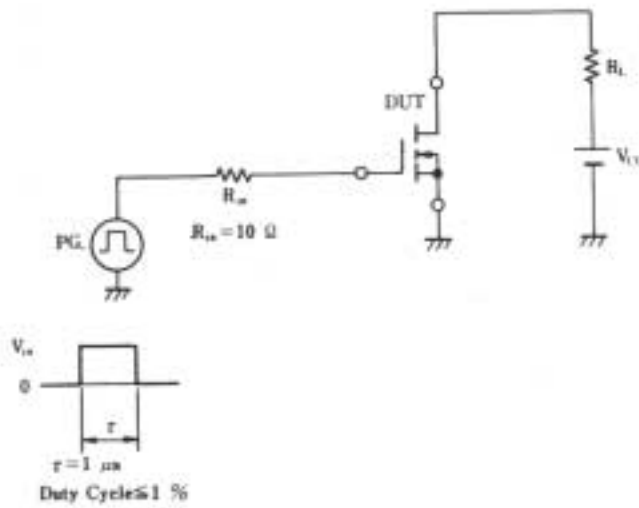
電気的特性 ($T_A=25\text{ }^\circ\text{C}$)

項 目	略 号	条 件	MIN.	TYP.	MAX.	単 位
ドレインしゃ断電流	I_{DSS}	$V_{DS}=80\text{ V}, V_{GS}=0$			10	μA
ゲートしゃ断電流	I_{GSS}	$V_{GS}=\pm 15\text{ V}, V_{DS}=0$			± 100	mA
ゲートカットオフ電圧	$V_{GS(off)}$	$V_{DS}=10\text{ V}, I_D=1\text{ mA}$	0.8		3.0	V
順伝達アドミタンス	$ y_{fs} $	$V_{DS}=10\text{ V}, I_D=1\text{ A}$	1.0	3		S
ドレイン・ソース間オン抵抗	$R_{DS(on)1}$	$V_{GS}=10\text{ V}, I_D=1\text{ A}$		0.3	0.45	Ω
ドレイン・ソース間オン抵抗	$R_{DS(on)2}$	$V_{GS}=4\text{ V}, I_D=0.8\text{ A}$		0.35	0.6	Ω
入 力 容 量	C_{iss}	$V_{DS}=10\text{ V}, V_{GS}=0$ $f=1\text{ MHz}$		500		pF
出 力 容 量	C_{oss}			120		pF
線 道 容 量	C_{rss}			30		pF
オン時遅延時間	t_{on}	$I_D=1\text{ A}, V_{GS(on)}=10\text{ V}$ $V_{CC}=50\text{ V}, R_L=50\ \Omega$ $R_{th}=10\ \Omega$		10		ns
立上り時間	t_r			20		ns
オフ時遅延時間	t_{off}			80		ns
下 降 時 間	t_f			20		ns

外形図 (Unit : mm)



スイッチングタイム測定回路, 測定条件 (抵抗負荷)



特性曲線 ($T_B = 25^\circ\text{C}$)

